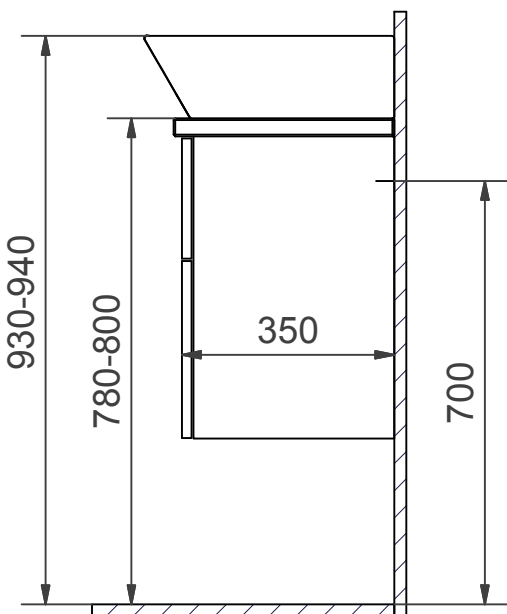
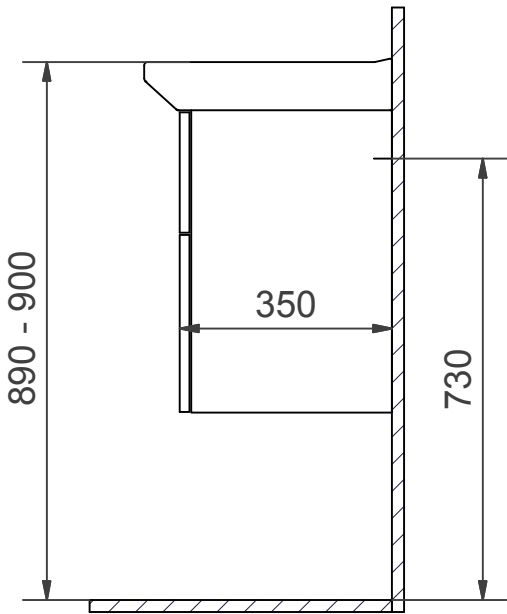


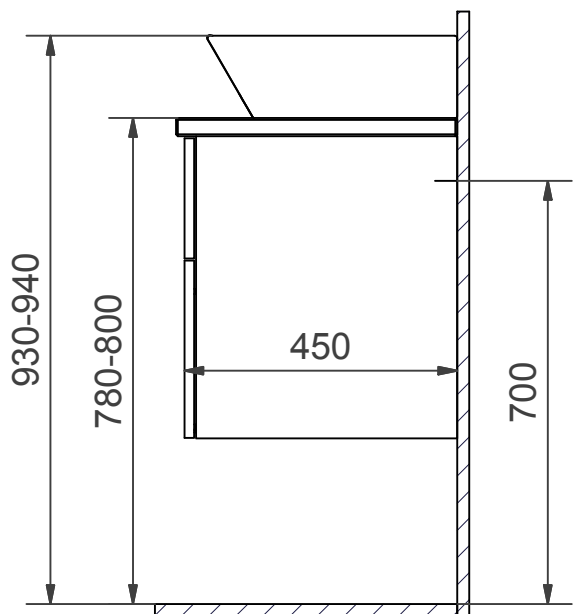
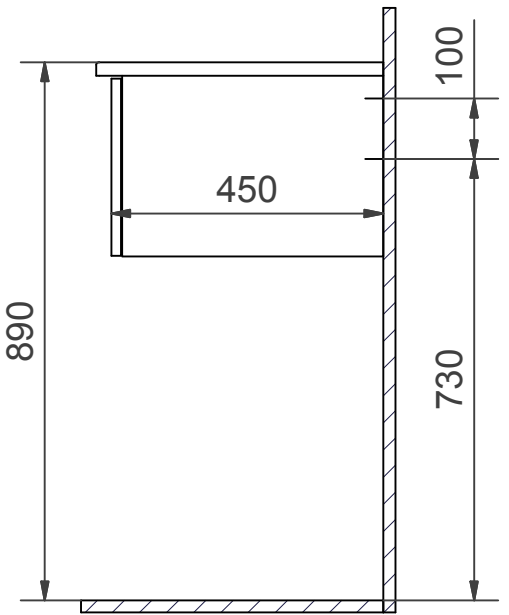
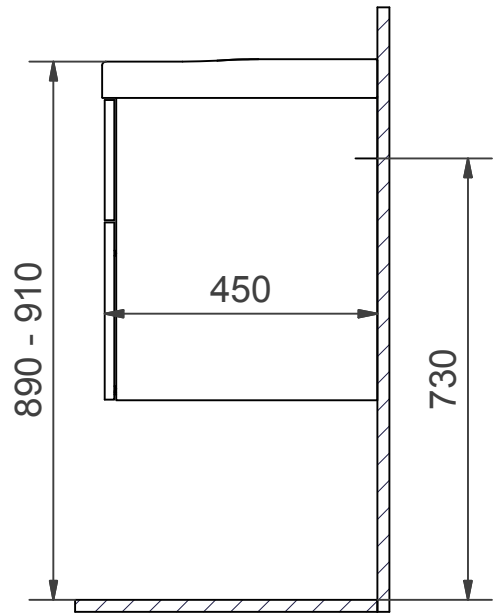
- S** Kortlingsmått Underdel FORMA
- DK** Kobelingsmål underskab FORMA
- GB** Measurements for fitting Vanity unit FORMA

- N** Monteringsmål Underdel FORMA
- FI** Asennusmitat Alaosa FORMA
- RU** Установочные размеры Нижняя часть FORMA

35



45



**S** Installationsmått för el & avlopp i vägg


**N** Installasjonsmål for el og avløp i vegg

**DK** Installationsmål for el og afløb i væg

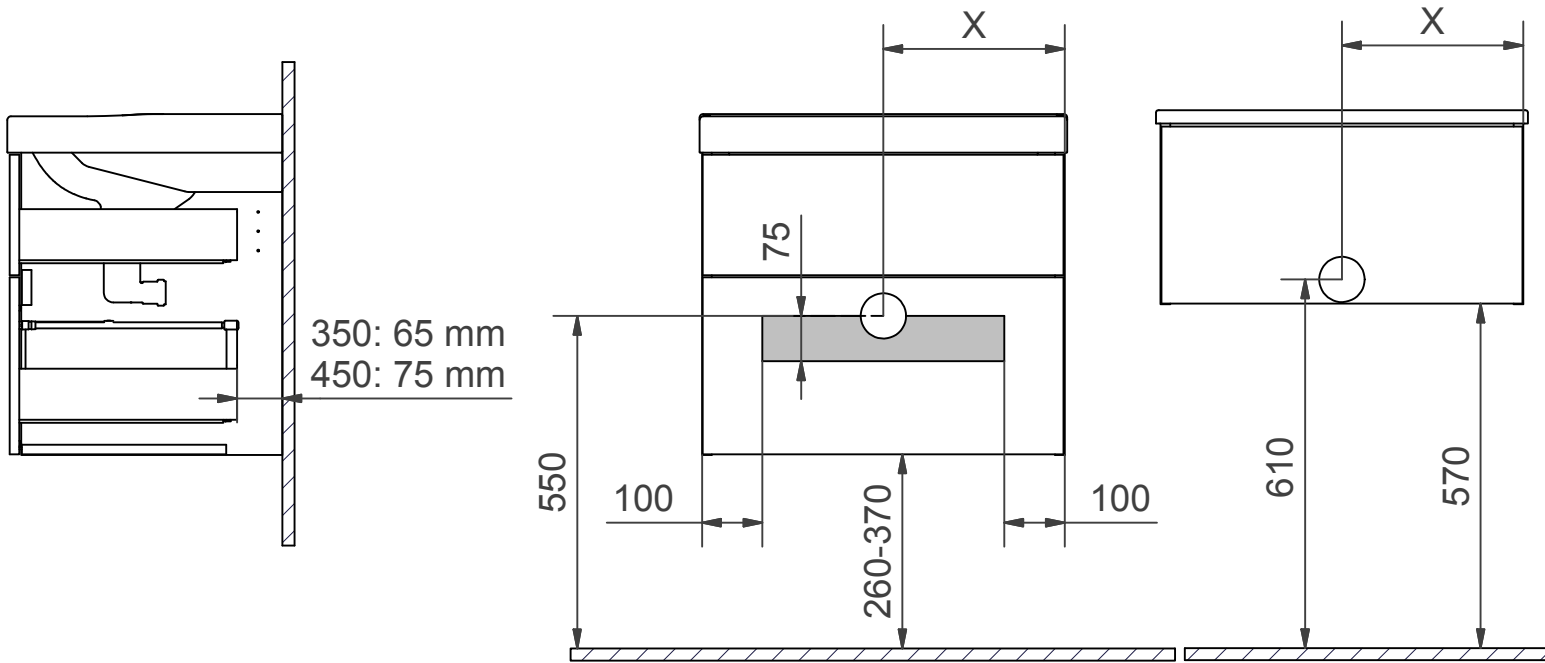
**FI** Asennusmitat sähkö ja seinäviemäri

**GB** Measurements for installation of electricity and waste into wall.

**RU** Монтажные размеры для электричества & канализации в стену

 = **Rekommenderat mått för framdragnig av el.**  
 Anbefalt mål ved fremdragnig av elektrisitet.  
**Anbefalet mål for fremtagning af el.**  
 Suositeltu mitta sähkönsyötölle.  
**Recommended measurement for electrical wiring**  
 Рекомендуемые размеры для подводки электричества

Underdel/ Vanity unit	X (mm)
40	200
60	300
80	400
100	500
120 C	600



Underdel/ Vanity unit
120 D
140

